

ΔΙΑΜΟΡΦΩΣΗ
ΚΑΤΑΣΤΗΜΑΤΩΝ



ΚΕΠ

ΠΙΛΟΤΙΚΟ
ΚΑΤΑΣΤΗΜΑ

ΑΡΧΙΤΕΚΤΟΝΙΚΗ ΜΕΛΕΤΗ

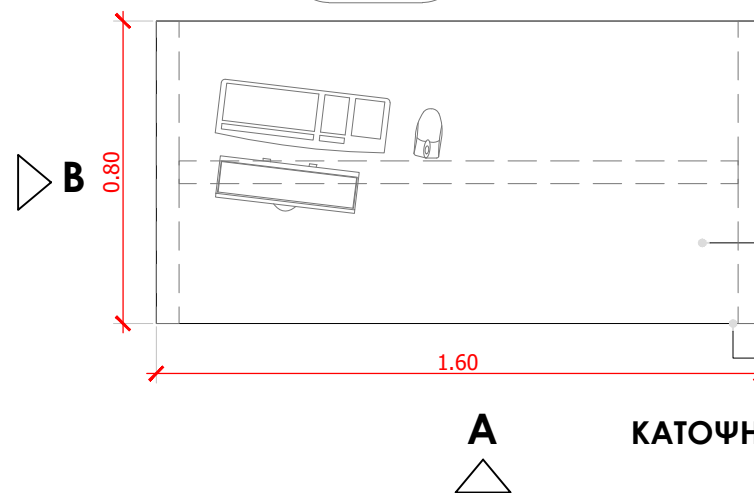
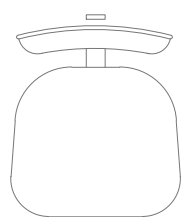
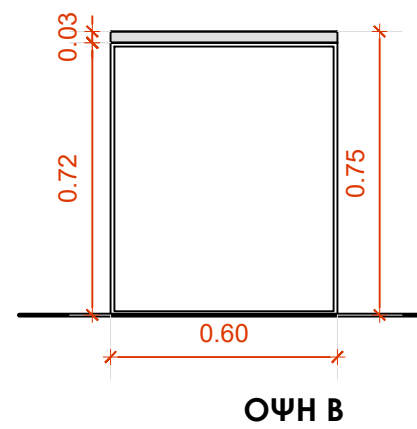
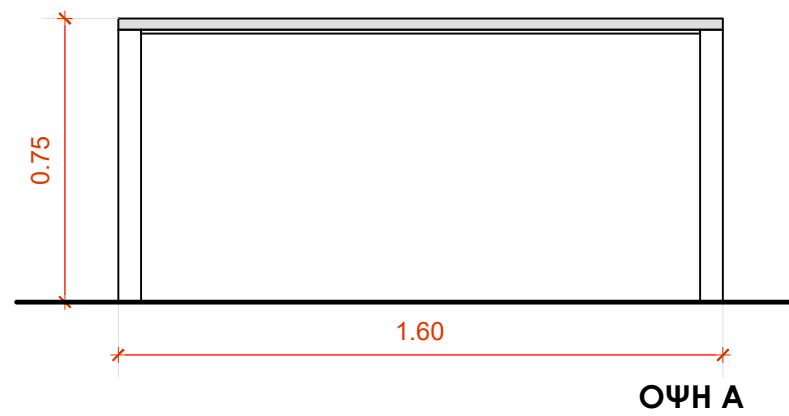
D_03

**ΚΑΤΑΣΚΕΥΑΣΤΙΚΗ
ΛΕΠΤΟΜΕΡΕΙΑ
ΓΡΑΦΕΙΟΥ ΔΙΕΥΘΥΝΤΗ**

ΚΛΙΜ_1_20

ΗΜΕΡΟΜΗΝΙΑ

ΜΑΪΟΣ 2022



ΠΑΓΚΟΣ ΑΠΟ ΜΕΛΑΜΙΝΗ 38mm
ΣΕ ΜΠΛΕ ΑΠΟΧΡΩΣΗ ΤΟΥ ΛΟΓΟ
ΚΕΠ (RAL 5005 ΚΑΤΟΠΙΝ
ΔΕΙΓΜΑΤΙΣΜΟΥ)

ΠΟΔΙΑ ΑΠΟ ΜΕΤΑΛΛΙΚΗ ΛΑΜΑ
60x8mm, ΒΑΜΜΕΝΑ ΣΕ ΓΚΡΙ RAL
7005