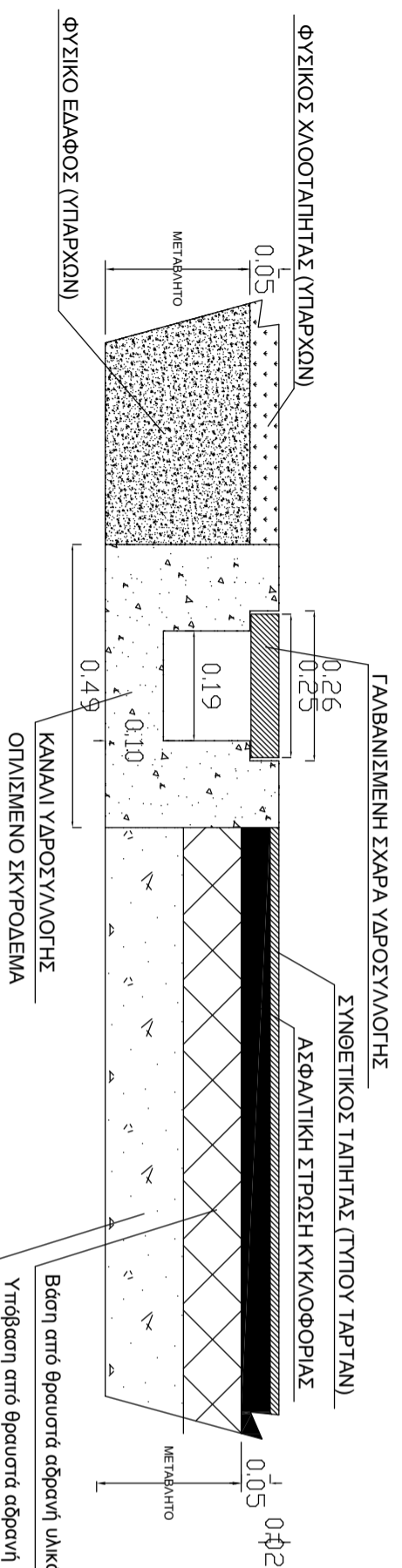


ΔΗΜΟΣ ΤΑΝΑΓΡΑΣ
ΔΝΣΗ ΤΕΧΝΙΚΩΝ ΥΠΗΡΕΣΙΩΝ
ΤΜΗΜΑ ΤΕΧΝΙΚΩΝ ΕΡΓΩΝ



ΕΡΓΟ	ΑΝΑΓΛΑΣΗ ΑΥΛΕΙΟΥ ΧΩΡΟΥ 1ΟΥ ΔΗΜΟΤΙΚΟΥ ΣΧΟΛΕΙΟΥ ΣΧΗΜΑΤΑΡΙΟΥ	ΑΡ. ΣΧΕΔΙΟΥ A.2
ΜΕΛΕΤΗ	ΟΙΚΟΔΟΜΙΚΗ	ΗΜΕΡΟΜΗΝΙΑ ΦΕΒΡΟΥΑΡΙΟΣ 2022
ΘΕΜΑ ΣΧΕΔΙΟΥ ΛΕΠΤΟΜΕΡΕΙΑ ΦΡΕΑΤΙΟΥ ΑΠΟΡΡΟΗΣ ΟΜΒΡΙΩΝ ΥΔΑΤΩΝ		ΚΑΙΝΑΚΑ 1 : 10
ΜΕΛΕΤΗΘΗΚΕ		
ΕΛΕΓΧΘΗΚΕ		
ΘΕΩΡΗΘΗΚΕ		